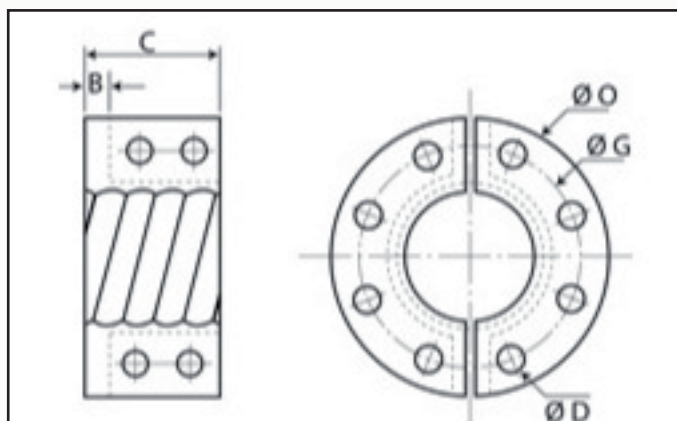




TUYAUX ANTI-ABRASION

Informations complémentaires sur les brides :



DN	Ø Int mm	Ø Ext mm	Pression de service - bar	Pression max - bar	Dépression max - bar	Rayon de courbure - mm	Poids kg/ml	Lg max
DN 80	80	107	10	30	0,9	400	6	20 ml
DN 100	102	130	10	30	0,9	500	7	20 ml
DN 125	127	160	10	30	0,9	700	9	20 ml
DN 150	152	184	10	30	0,9	900	11,5	20 ml
DN 200	203	238	10	30	0,9	1700	16	10 ml
DN 250	252	285	10	30	0,9	2000	20	10 ml
DN 300	302	338	10	30	0,9	2600	28	10 ml
DN 350	355	409	10	30	0,9	3500	41	10 ml
DN 400	405	457	10	30	0,9	4050	48	10 ml